

第76回県民体育大会ビーチボール競技

実施日： 2023/7/16

会 場： 南砺市福野体育館

競技結果：

クラス	優勝	次勝
男子Aクラス(A) 18歳以上の部	山室（富山市）	ラビッツ（射水市）
男子Aクラス(B) 18歳以上の部	ジョーカー（高岡市）	SFC（砺波市）
男子Bクラス 30歳以上の部	天神（魚津市）	ブレイブ（射水市）
男子Cクラス 40歳以上の部	颯（氷見市）	TBB（小矢部市）
男子Dクラス(A) 50歳以上の部	一世風靡（滑川市）	和楽（高岡市）
男子Dクラス(B) 50歳以上の部	新庄（富山市）	和香奈（高岡市）
男子Eクラス 60歳以上の部	五十嵐工務店（射水市）	博労クラブ（高岡市）
男子Fクラス 70歳以上の部	林倶楽部 嵐（砺波市）	五番町（富山市）
女子Aクラス 18歳以上の部	ジョーカー（高岡市）	ピーカーブー（黒部市）
女子Bクラス 30歳以上の部	柴の実（高岡市）	SFC（砺波市）
女子Cクラス(A) 40歳以上の部	堀川（富山市）	スウィッシュ（黒部市）
女子Cクラス(B) 40歳以上の部	朝日クラブ（朝日町）	天神（魚津市）
女子Dクラス(A) 50歳以上の部	新庄（富山市）	博労クラブ（高岡市）
女子Dクラス(B) 50歳以上の部	東部（富山市）	キャッツ（射水市）
女子Eクラス 60歳以上の部	博労クラブ（高岡市）	エース（砺波市）
女子Fクラス 70歳以上の部	ひなた（砺波市）	大家庄スマイル（朝日町）

【男子Aクラス(A) 予選A組】

	山室	ノーティ	天神	ラビッツ	勝敗	得失セット	得失点	順位
山室	◆	A1 2 - 0 ○ 9 - 2 9 - 6 0 - 0	◆	A7 1 - 2 × 8 - 9 9 - 4 4 - 9	1 - 1	3 - 2 1	39 - 30 9	2
ノーティ	A1 0 - 2 × 2 - 9 6 - 9 0 - 0	◆	A5 2 - 0 ○ 9 - 8 9 - 4 0 - 0	◆	1 - 1	2 - 2 0	26 - 30 -4	3
天神	◆	A5 0 - 2 × 8 - 9 4 - 9 0 - 0	◆	A3 0 - 2 × 4 - 9 2 - 9 0 - 0	0 - 2	0 - 4 -4	18 - 36 -18	4
ラビッツ	A7 2 - 1 ○ 9 - 8 4 - 9 9 - 4	◆	A3 2 - 0 ○ 9 - 4 9 - 2 0 - 0	◆	2 - 0	4 - 1 3	40 - 27 13	1

【男子Aクラス(B) 予選A組】

	ジョーカー	老田	SFC	要	勝敗	得失セット	得失点	順位
ジョーカー	◆	A2 2 - 0 ○ 9 - 1 9 - 0 0 - 0	◆	A8 2 - 0 ○ 9 - 2 9 - 6 0 - 0	2 - 0	4 - 0 4	36 - 9 27	1
老田	A2 0 - 2 × 1 - 9 0 - 9 0 - 0	◆	A6 0 - 2 × 2 - 9 2 - 9 0 - 0	◆	0 - 2	0 - 4 -4	5 - 36 -31	4
SFC	◆	A6 2 - 0 ○ 9 - 2 9 - 2 0 - 0	◆	A4 2 - 0 ○ 9 - 5 9 - 6 0 - 0	2 - 0	4 - 0 4	36 - 15 21	2
要	A8 0 - 2 × 2 - 9 6 - 9 0 - 0	◆	A4 0 - 2 × 5 - 9 6 - 9 0 - 0	◆	0 - 2	0 - 4 -4	19 - 36 -17	3

【男子Bクラス 予選A組】

	羽根倶楽部	ブレιβ	ブーザー	勝敗	得失セット	得失点	順位
羽根倶楽部	◆	B2 1 - 2 × 9 - 5 6 - 9 6 - 9	B6 2 - 0 ○ 9 - 6 9 - 3 0 - 0	1 - 1	3 - 2 1	39 - 32 7	2
ブレιβ	B2 2 - 1 ○ 5 - 9 9 - 6 9 - 6	◆	B4 2 - 0 ○ 9 - 5 9 - 6 0 - 0	2 - 0	4 - 1 3	41 - 32 9	1
ブーザー	B6 0 - 2 × 6 - 9 3 - 9 0 - 0	B4 0 - 2 × 5 - 9 6 - 9 0 - 0	◆	0 - 2	0 - 4 -4	20 - 36 -16	3

【男子Bクラス 予選B組】

	桜谷	バレンシア	一輝会	天神	勝敗	得失セット	得失点	順位
桜谷	◆	B1 1 - 2 × 9 - 8 2 - 9 3 - 9	◆	B7 0 - 2 × 0 - 9 4 - 9 0 - 0	0 - 2	1 - 4 -3	18 - 44 -26	3
バレンシア	B1 2 - 1 ○ 8 - 9 9 - 2 9 - 3	◆	B5 2 - 0 ○ 9 - 8 9 - 8 0 - 0	◆	2 - 0	4 - 1 3	44 - 30 14	2
一輝会	◆	B5 0 - 2 × 8 - 9 8 - 9 0 - 0	◆	B3 0 - 2 × 0 - 9 0 - 9 0 - 0	0 - 2	0 - 4 -4	16 - 36 -20	4
天神	B7 2 - 0 ○ 9 - 0 9 - 4 0 - 0	◆	B3 2 - 0 ○ 9 - 0 9 - 0 0 - 0	◆	2 - 0	4 - 0 4	36 - 4 32	1

【男子Cクラス 予選A組】

	和楽	TBB	天神	勝敗	得失セット	得失点	順位
和楽	◆	C2 1 - 2 9 - 5 4 - 9 3 - 9	C6 2 - 0 9 - 3 9 - 7 0 - 0	1 - 1	3 - 2 1	34 - 33 1	2
TBB	C2 2 - 1 5 - 9 9 - 4 9 - 3	◆	C4 2 - 0 9 - 3 9 - 4 0 - 0	2 - 0	4 - 1 3	41 - 23 18	1
天神	C6 0 - 2 3 - 9 7 - 9 0 - 0	C4 0 - 2 3 - 9 4 - 9 0 - 0	◆	0 - 2	0 - 4 -4	17 - 36 -19	3

【男子Cクラス 予選B組】

	颯	排球会新湊	天馬。	ジゴロ	勝敗	得失セット	得失点	順位
颯	◆	C1 2 - 0 9 - 5 9 - 3 0 - 0	◆	C7 2 - 0 9 - 2 9 - 2 0 - 0	2 - 0	4 - 0 4	36 - 12 24	1
排球会新湊	C1 0 - 2 5 - 9 3 - 9 0 - 0	◆	C5 2 - 0 9 - 8 9 - 1 0 - 0	◆	1 - 1	2 - 2 0	26 - 27 -1	3
天馬。	◆	C5 0 - 2 8 - 9 1 - 9 0 - 0	◆	C3 2 - 0 9 - 1 9 - 3 0 - 0	1 - 1	2 - 2 0	27 - 22 5	2
ジゴロ	C7 0 - 2 2 - 9 2 - 9 0 - 0	◆	C3 0 - 2 1 - 9 3 - 9 0 - 0	◆	0 - 2	0 - 4 -4	8 - 36 -28	4

【男子Dクラス(A) 予選A組】

	和楽	林倶楽部	一世風靡	ねこまんま	勝敗	得失セット	得失点	順位
和楽	◆	D1 2 - 0 9 - 6 9 - 8 0 - 0	◆	D7 2 - 0 9 - 7 9 - 7 0 - 0	2 - 0	4 - 0 4	36 - 28 8	1
林倶楽部	D1 0 - 2 6 - 9 8 - 9 0 - 0	◆	D5 0 - 2 0 - 9 1 - 9 0 - 0	◆	0 - 2	0 - 4 -4	15 - 36 -21	4
一世風靡	◆	D5 2 - 0 9 - 0 9 - 1 0 - 0	◆	D3 2 - 1 9 - 8 2 - 9 9 - 8	2 - 0	4 - 1 3	38 - 26 12	2
ねこまんま	D7 0 - 2 7 - 9 7 - 9 0 - 0	◆	D3 1 - 2 8 - 9 9 - 2 8 - 9	◆	0 - 2	1 - 4 -3	39 - 38 1	3

【男子Dクラス(B) 予選A組】

	新庄	和香奈	加積	ミナミクラブ	勝敗	得失セット	得失点	順位
新庄	◆	D2 2 - 0 9 - 7 9 - 5 0 - 0	◆	D8 2 - 0 9 - 1 9 - 6 0 - 0	2 - 0	4 - 0 4	36 - 19 17	1
和香奈	D2 0 - 2 7 - 9 5 - 9 0 - 0	◆	D6 2 - 0 9 - 2 9 - 6 0 - 0	◆	1 - 1	2 - 2 0	30 - 26 4	2
加積	◆	D6 0 - 2 2 - 9 6 - 9 0 - 0	◆	D4 2 - 0 9 - 7 9 - 4 0 - 0	1 - 1	2 - 2 0	26 - 29 -3	3
ミナミクラブ	D8 0 - 2 1 - 9 6 - 9 0 - 0	◆	D4 0 - 2 7 - 9 4 - 9 0 - 0	◆	0 - 2	0 - 4 -4	18 - 36 -18	4

【男子Eクラス 予選A組】

	西五位クラブ	林倶楽部 嵐	ジーアンドビー	勝敗	得失セット	得失点	順位	
西五位クラブ	◆	E1 2 - 0	E6 2 - 1	2 - 0	4 - 1 3	42 - 23 19	1	
		○ 9 - 6	○ 6 - 9					
		○ 9 - 5	○ 9 - 0					
林倶楽部 嵐	×	◆	E4 2 - 1	1 - 1	2 - 3 -1	32 - 37 -5	2	
			○ 3 - 9					○ 9 - 6
			○ 9 - 4					○ 9 - 3
			○ 9 - 6					○ 9 - 3
ジーアンドビー	×	×	E6 1 - 2	E4 1 - 2	0 - 2	2 - 4 -2	31 - 45 -14	3
			○ 9 - 6	○ 9 - 3				
			○ 0 - 9	○ 4 - 9				
			○ 3 - 9	○ 6 - 9				

【男子Eクラス 予選B組】

	博労クラブ	加積	五十嵐工務店	勝敗	得失セット	得失点	順位	
博労クラブ	◆	○	E2 2 - 1	E7 1 - 2	1 - 1	3 - 3 0	36 - 43 -7	2
			○ 9 - 5	○ 7 - 9				
			○ 1 - 9	○ 9 - 6				
			○ 9 - 5	○ 1 - 9				
加積	×	◆	E5 0 - 2	E5 0 - 2	0 - 2	1 - 4 -3	31 - 37 -6	3
			○ 5 - 9	○ 5 - 9				
			○ 9 - 1	○ 7 - 9				
			○ 5 - 9	○ 0 - 0				
五十嵐工務店	○	○	E7 2 - 1	E5 2 - 0	2 - 0	4 - 1 3	42 - 29 13	1
			○ 9 - 7	○ 9 - 5				
			○ 6 - 9	○ 9 - 7				
			○ 9 - 1	○ 0 - 0				

【男子Fクラス 決勝】

五番町	0		林倶楽部 嵐	2	林倶楽部 嵐
	5 - 9	E3			
	7 - 9				
	0 - 0				

【女子Aクラス 予選A組】

	モア	ジョーカー	ルティア	ピーカープー	なちか	勝敗	得失セット	得失点	順位		
モア	◆	×	◆	◆	○	1 - 1	3 - 2 1	36 - 35 1	3		
										F1 1 - 2	F4 2 - 0
										○ 5 - 9	○ 9 - 4
										○ 9 - 6	○ 9 - 7
ジョーカー	○	◆	○	◆	◆	2 - 0	4 - 2 2	46 - 37 9	2		
										F1 2 - 1	F7 2 - 1
										○ 9 - 5	○ 4 - 9
										○ 6 - 9	○ 9 - 7
ルティア	◆	×	◆	×	◆	0 - 2	2 - 4 -2	42 - 44 -2	4		
										F7 1 - 2	F2 1 - 2
										○ 9 - 4	○ 8 - 9
										○ 7 - 9	○ 9 - 4
ピーカープー	◆	◆	○	◆	○	2 - 0	4 - 1 3	40 - 31 9	1		
										F2 2 - 1	F8 2 - 0
										○ 9 - 8	○ 9 - 3
										○ 4 - 9	○ 9 - 5
なちか	×	◆	◆	×	◆	0 - 2	0 - 4 -4	19 - 36 -17	5		
										F4 0 - 2	F8 0 - 2
										○ 4 - 9	○ 3 - 9
										○ 7 - 9	○ 5 - 9

【女子Bクラス 決勝】

柴の実	2		柴の実	1	SFC
	8 - 9	F3			
	9 - 6				
	9 - 7				

【女子Cクラス(A) 予選A組】

	堀川	びーなっつ	スウィッシュ	アミュ	勝敗	得失セット	得失点	順位
堀川	◆	G1 2 - 0 ○ 9 - 5 9 - 2 0 - 0	◆	G7 2 - 0 ○ 9 - 2 9 - 8 0 - 0	2 - 0	4 - 0 4	36 - 17 19	1
びーなっつ	G1 0 - 2 × 5 - 10 2 - 9 0 - 0	◆	G5 0 - 2 × 4 - 9 7 - 9 0 - 0	◆	0 - 2	0 - 4 -4	18 - 37 -19	3
スウィッシュ	◆	G5 2 - 0 ○ 9 - 4 9 - 7 0 - 0	◆	G3 2 - 0 ○ 9 - 4 9 - 2 0 - 0	2 - 0	4 - 0 4	36 - 17 19	1
アミュ	G7 0 - 2 × 2 - 9 8 - 9 0 - 0	◆	G3 0 - 2 × 4 - 9 2 - 9 0 - 0	◆	0 - 2	0 - 4 -4	16 - 36 -20	4

【女子Cクラス(B) 予選A組】

	ピンクラビッツ	天神	つうぶい	朝日クラブ	勝敗	得失セット	得失点	順位
ピンクラビッツ	◆	G2 0 - 2 × 0 - 9 0 - 9 0 - 0	◆	G8 0 - 2 × 0 - 9 0 - 9 0 - 0	0 - 2	0 - 4 -4	0 - 36 -36	4
天神	G2 2 - 0 ○ 9 - 0 9 - 0 0 - 0	◆	G6 2 - 0 ○ 9 - 7 9 - 3 0 - 0	◆	2 - 0	4 - 0 4	36 - 10 26	2
つうぶい	◆	G6 0 - 2 × 7 - 9 3 - 9 0 - 0	◆	G4 0 - 2 × 5 - 9 4 - 9 0 - 0	0 - 2	0 - 4 -4	19 - 36 -17	3
朝日クラブ	G8 2 - 0 ○ 9 - 0 9 - 0 0 - 0	◆	G4 2 - 0 ○ 9 - 5 9 - 4 0 - 0	◆	2 - 0	4 - 0 4	36 - 9 27	1

【女子Dクラス(A) 予選A組】

	博労クラブ	豊田	ジブシー	勝敗	得失セット	得失点	順位
博労クラブ	◆	I1 1 - 2 × 9 - 4 5 - 9 8 - 9	F5 2 - 0 ○ 9 - 7 9 - 8 0 - 0	1 - 1	3 - 2 1	40 - 37 3	1
豊田	I1 2 - 1 ○ 4 - 9 9 - 5 9 - 8	◆	I3 0 - 2 × 1 - 9 6 - 9 0 - 0	1 - 1	2 - 3 -1	29 - 40 -11	3
ジブシー	F5 0 - 2 × 7 - 9 8 - 9 0 - 0	I3 2 - 0 ○ 9 - 1 9 - 6 0 - 0	◆	1 - 1	2 - 2 0	33 - 25 8	2

【女子Dクラス(A) 予選B組】

	新庄	ミナミクラブ	あんふいに	勝敗	得失セット	得失点	順位
新庄	◆	J1 2 - 0 ○ 9 - 0 9 - 5 0 - 0	F6 2 - 0 ○ 9 - 2 9 - 1 0 - 0	2 - 0	4 - 0 4	36 - 8 28	1
ミナミクラブ	J1 0 - 2 × 0 - 9 5 - 9 0 - 0	◆	J3 0 - 2 × 3 - 9 7 - 9 0 - 0	0 - 2	0 - 4 -4	15 - 36 -21	3
あんふいに	F6 0 - 2 × 2 - 9 1 - 9 0 - 0	J3 2 - 0 ○ 9 - 3 9 - 7 0 - 0	◆	1 - 1	2 - 2 0	21 - 28 -7	2

【女子Dクラス(B) 予選A組】

	東部	スーパーミラクル	ペガサス	キャッツ	ヴィーナス	勝敗	得失セット	得失点	順位
東部	◆	H1 2 - 0 ○ 9 - 1 9 - 5 0 - 0	◆	◆	H3 2 - 0 ○ 9 - 6 9 - 2 0 - 0	2 - 0	4 - 0 4	36 - 14 22	1
スーパーミラクル	H1 0 - 2 × 1 - 9 5 - 9 0 - 0	◆	H4 0 - 2 × 6 - 9 4 - 9 0 - 0	◆	◆	0 - 2	0 - 4 -4	16 - 36 -20	5
ペガサス	◆	H4 2 - 0 ○ 9 - 6 9 - 4 0 - 0	◆	H2 0 - 2 × 7 - 9 4 - 9 0 - 0	◆	1 - 1	2 - 2 0	29 - 28 1	3
キャッツ	◆	◆	H2 2 - 0 ○ 9 - 7 9 - 4 0 - 0	◆	H5 2 - 1 ○ 8 - 9 9 - 2 9 - 2	2 - 0	4 - 1 3	44 - 24 20	2
ヴィーナス	H3 0 - 2 × 6 - 9 2 - 9 0 - 0	◆	◆	H5 1 - 2 × 9 - 8 2 - 9 2 - 9	◆	0 - 2	1 - 4 -3	21 - 44 -23	4

【女子Eクラス 予選A組】

	呉羽	エース	ジーアンドビーB	勝敗	得失セット	得失点	順位
呉羽	◆	I2 1 - 2 × 9 - 5 0 - 9 2 - 9	I7 1 - 2 × 9 - 8 4 - 9 6 - 9	0 - 2	2 - 4 -2	30 - 49 -19	3
エース	I2 2 - 1 ○ 5 - 9 9 - 0 9 - 2	◆	I5 2 - 1 ○ 9 - 1 3 - 9 9 - 3	2 - 0	4 - 2 2	44 - 24 20	1
ジーアンドビーB	I7 2 - 1 ○ 8 - 9 9 - 4 9 - 6	I5 1 - 2 × 1 - 9 9 - 3 3 - 9	◆	1 - 1	3 - 3 0	39 - 40 -1	2

【女子Eクラス 予選B組】

	博労クラブ	大家庄スマイル華	モンスターズ	勝敗	得失セット	得失点	順位
博労クラブ	◆	I4 2 - 0 ○ 9 - 8 9 - 4 0 - 0	I8 2 - 0 ○ 9 - 8 9 - 3 0 - 0	2 - 0	4 - 0 4	36 - 23 13	1
大家庄スマイル華	I4 0 - 2 × 8 - 9 4 - 9 0 - 0	◆	I6 2 - 0 ○ 9 - 3 9 - 3 0 - 0	1 - 1	2 - 2 0	30 - 24 6	2
モンスターズ	I8 0 - 2 × 8 - 9 3 - 9 0 - 0	I6 0 - 2 × 3 - 9 3 - 9 0 - 0	◆	0 - 2	0 - 4 -4	17 - 36 -19	3

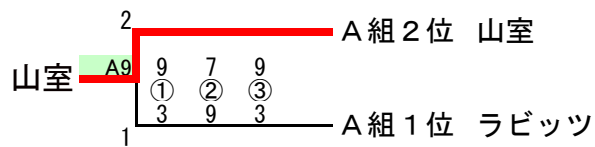
【女子Fクラス 予選A組】

	戸出ドリーム	城端BBC	歌の森クイーン	勝敗	得失セット	得失点	順位
戸出ドリーム	◆	J2 0 - 2 × 5 - 9 4 - 9 0 - 0	J7 2 - 0 ○ 9 - 7 9 - 5 0 - 0	1 - 1	2 - 2 0	27 - 30 -3	2
城端BBC	J2 2 - 0 ○ 9 - 5 9 - 4 0 - 0	◆	J5 2 - 1 ○ 9 - 7 6 - 9 9 - 1	2 - 0	4 - 1 3	42 - 26 16	1
歌の森クイーン	J7 0 - 2 × 7 - 9 5 - 9 0 - 0	J5 1 - 2 × 7 - 9 9 - 6 1 - 9	◆	0 - 2	1 - 4 -3	29 - 42 -13	3

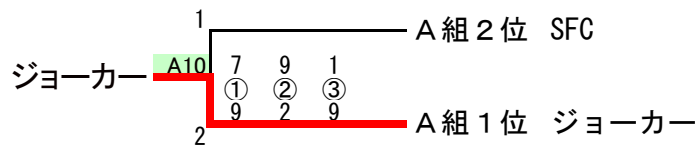
【女子Fクラス 予選B組】

	福岡クラブ		ひなた		大家庄スマイル		勝敗	得失セット	得失点	順位
福岡クラブ	◆	J4	0 - 2	J8	0 - 2	0 - 2	0 - 4	13 - 36	3	
		×	1 - 9	×	6 - 9					
			1 - 9		5 - 9					
			0 - 0		0 - 0					
ひなた	○	J4	2 - 0	J6	2 - 1	2 - 0	4 - 1	42 - 22	1	
			9 - 1		9 - 8					
			9 - 1		6 - 9					
			0 - 0		9 - 3					
大家庄スマイル	○	J8	2 - 0	J6	1 - 2	1 - 1	3 - 2	38 - 35	2	
		×	9 - 6	×	8 - 9					
			9 - 5		9 - 6					
			0 - 0		3 - 9					

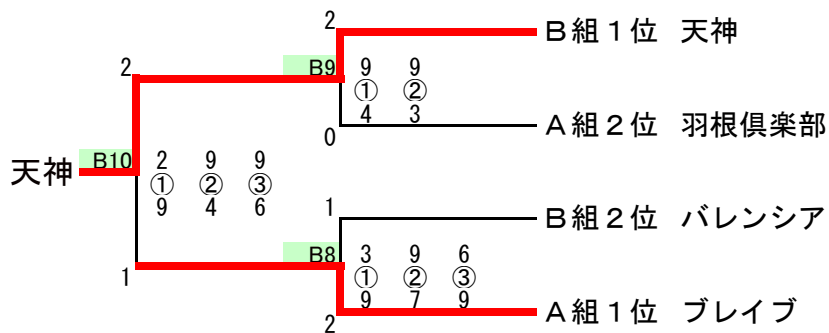
【男子Aクラス(A)トーナメント】



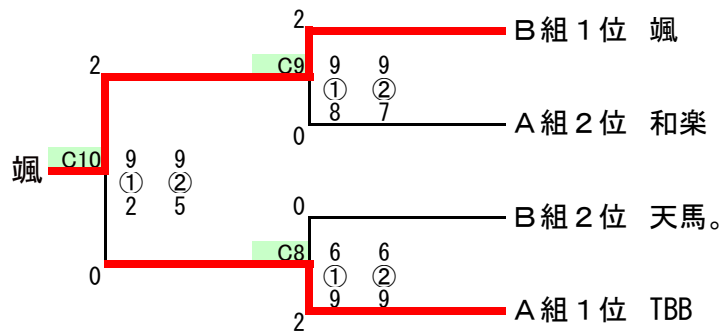
【男子Aクラス(B)トーナメント】



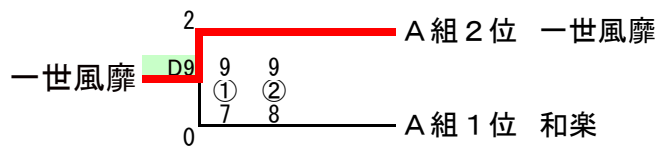
【男子Bクラストーナメント】



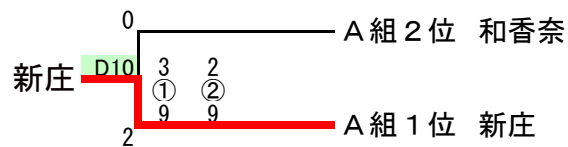
【男子Cクラストーナメント】



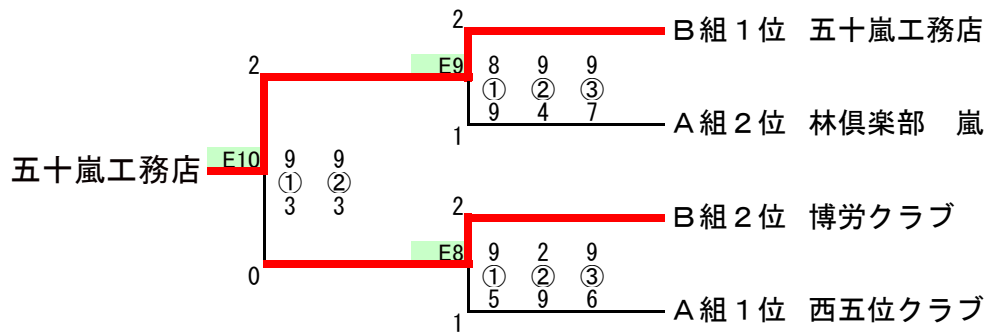
【男子Dクラス(A)トーナメント】



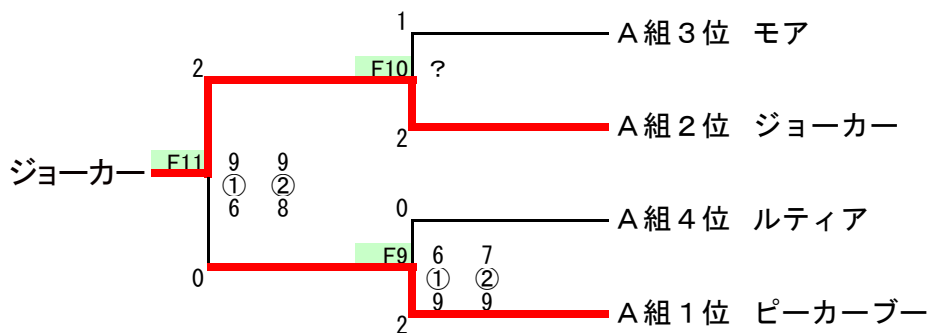
【男子Dクラス(B) トーナメント】



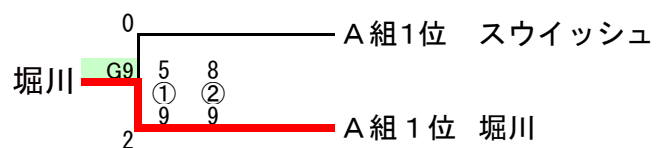
【男子Eクラス トーナメント】



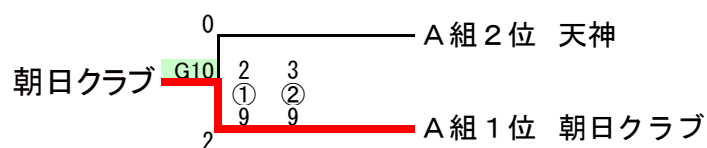
【女子Aクラス トーナメント】



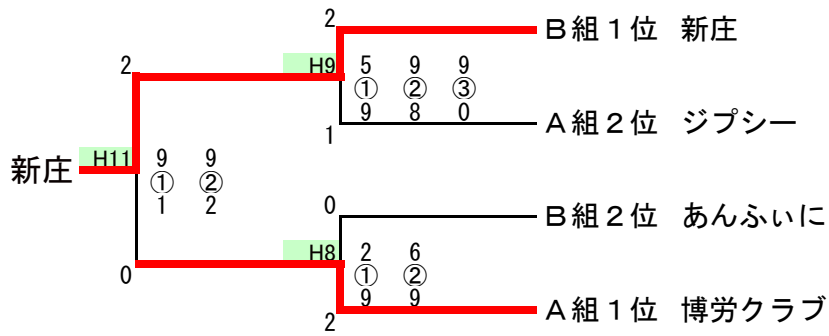
【女子Cクラス(A) トーナメント】



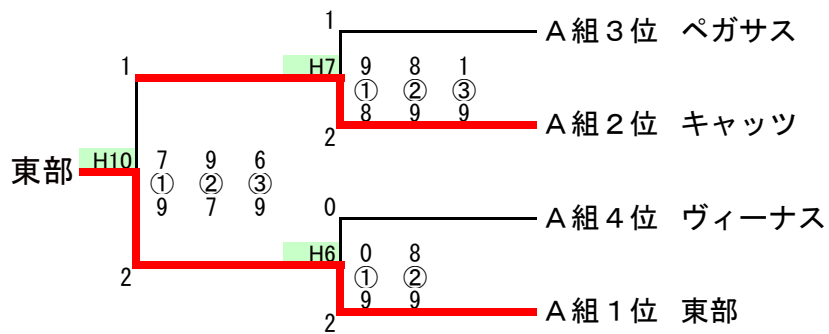
【女子Cクラス(B) トーナメント】



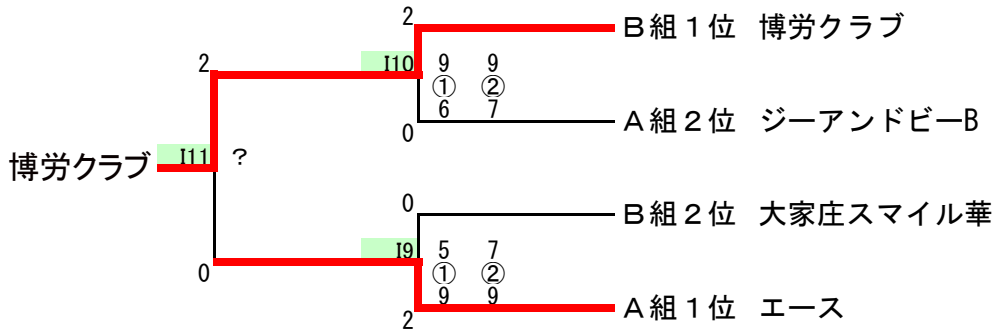
【女子Dクラス(A)トーナメント】



【女子Dクラス(B)トーナメント】



【女子Eクラストーナメント】



【女子Fクラストーナメント】

